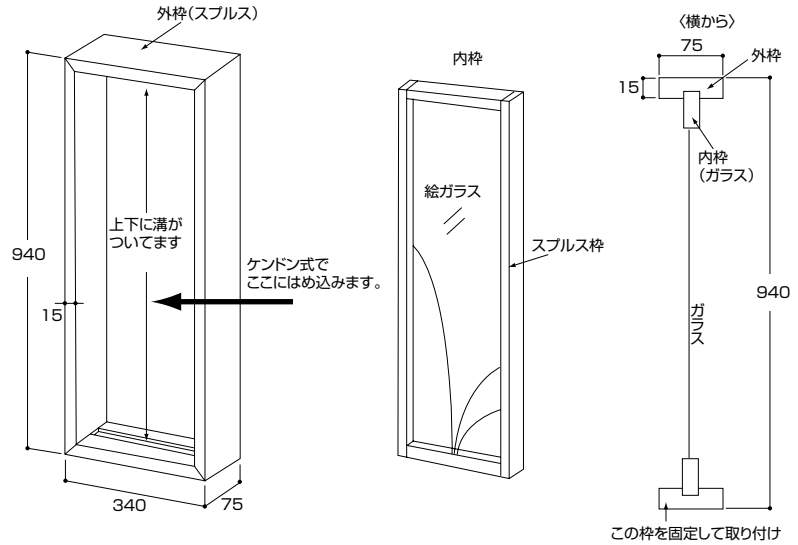


建具風タイプ 別注出来ます。寸法は外寸法です。



品番: 24-35  
 品名: 晒竹ケンドン式数寄屋角窓 (山水柄絵ガラス入 外枠付き)  
 枠の材質 タイプ 外枠寸法(幅×高さ×見込×見付)/mm  
 スプルス F 340×940×75×15  
 (枚) ¥240,000

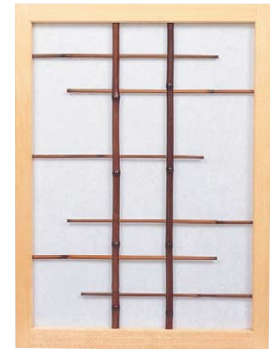
枠の詳細	枠のタイプ	Fタイプ	枠材の寸法
枠正面図		建具風タイプ	
枠断面図 枠の材質: スプルス		30 30	



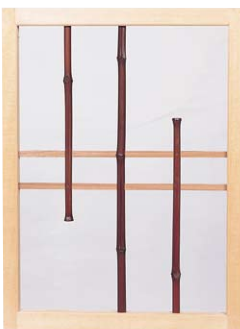
品番: 24-36  
 品名: 純スス竹晒竹入斜め格子数寄屋角窓 (枠材に柿渋塗装)  
 規格寸法(幅×高さ)/mm  
 枠の材質 タイプ 300×910  
 スプルス F (枚) ¥120,000



品番: 24-37  
 品名: 純スス竹抜き通し数寄屋角窓 (ワーロンプレート入)  
 規格寸法(幅×高さ)/mm  
 枠の材質 タイプ 300×910  
 スプルス F (枚) ¥125,000



品番: 24-38  
 品名: スス矢竹抜き通し数寄屋角窓 (ワーロンプレート入)  
 規格寸法(幅×高さ)/mm  
 枠の材質 タイプ S: 450×610 M: 600×760  
 スプルス F (枚) ¥95,000 ¥120,000



品番: 24-39  
 品名: 純スス竹赤杉抜き通し数寄屋角窓① (ワーロンプレート入)  
 規格寸法(幅×高さ)/mm  
 枠の材質 タイプ S: 450×610 M: 600×760  
 スプルス F (枚) ¥78,000 ¥95,000



品番: 24-40  
 品名: 晒竹人工青竹平割数寄屋角窓 (ワーロンプレート入)  
 規格寸法(幅×高さ)/mm  
 枠の材質 タイプ S: 450×610 M: 600×760  
 スプルス F (枚) ¥53,000 ¥65,000



品番: 24-41  
 品名: 純スス竹赤杉抜き通し数寄屋角窓② (ワーロンプレート入)  
 規格寸法(幅×高さ)/mm  
 枠の材質 タイプ S: 450×610 M: 600×760  
 スプルス F (枚) ¥75,000 ¥90,000