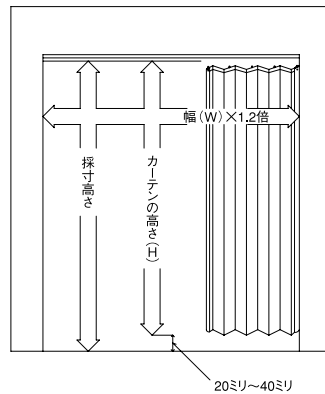


⑤アコーディオン式すだれカーテン



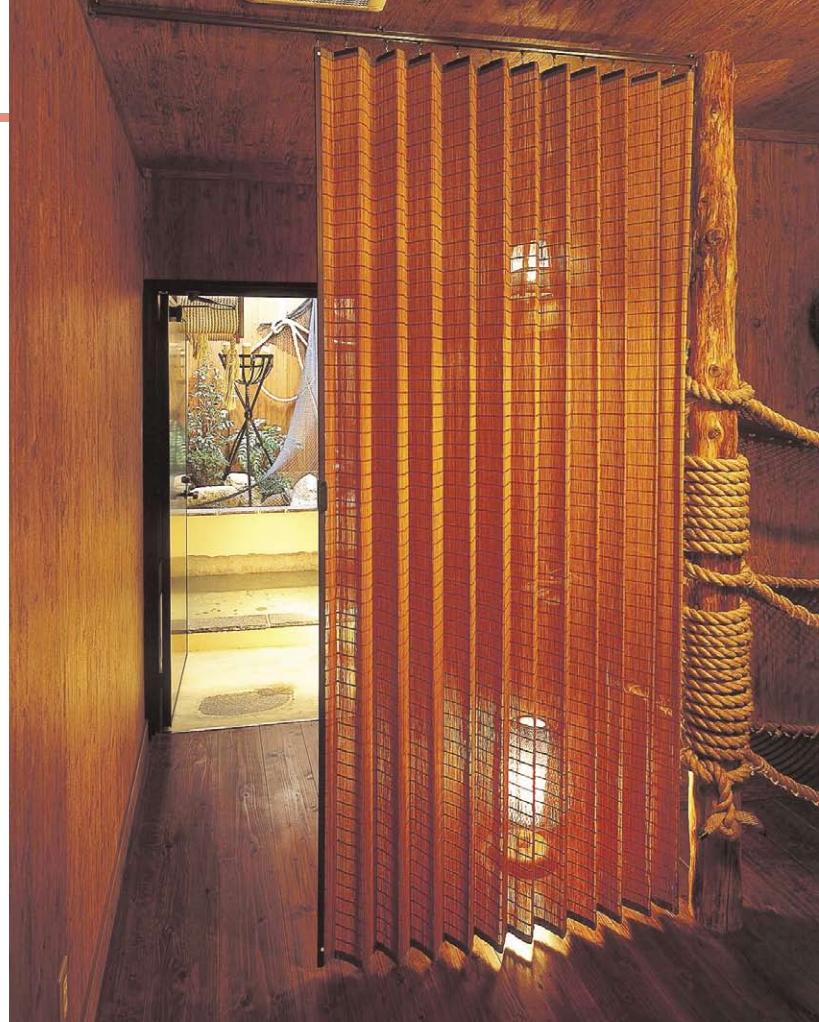
採寸方法



製作寸法の幅(W)は、カーテンレール幅の1.2倍以上です。製作寸法で価格表を参照してください。高さ(H)は、ランナーの管下より床面までの高さを採寸し、20~40mm 差し引いてください。

特長

- マグネットをセットした取手が付いています。
- 固定側にはフック式止金具が付いています。
- 裾に布テープ（ベージュ色）が付いておりますので、生地が痛みにくくなっています。



⑤-Aタイプ（竹身すだれ）・⑤-Bタイプ（竹皮すだれ）

●非防災仕様

高さ(H)mm \ 幅(W)mm	~1000	~1200	~1400	~1600	~1800	~2000	~2200	~2400	~2600	~2800	~3000
~1350	26,000	30,200	34,400	38,600	42,800	47,000	51,200	55,400	59,600	63,800	68,000
~1700	31,600	36,800	42,200	47,400	52,800	58,000	63,200	68,600	73,800	79,200	84,400
~2000	38,000	44,600	51,000	57,600	64,000	70,600	77,200	83,600	90,200	96,600	103,200
~2400	42,600	50,000	57,400	64,800	72,200	79,600	87,000	94,400	101,800	109,200	116,600

410/415/420/425/480/481/461/462/463/464/451/452/455/456

●防災仕様（FP）

高さ(H)mm \ 幅(W)mm	~1000	~1200	~1400	~1600	~1800	~2000	~2200	~2400	~2600	~2800	~3000
~1350	31,200	36,400	41,400	46,600	51,400	56,400	61,600	66,600	71,600	76,600	81,600
~1700	38,000	44,200	50,800	57,000	63,400	69,600	76,000	82,400	88,600	95,200	101,400
~2000	45,600	53,600	61,200	69,200	76,800	84,800	92,800	100,400	108,400	116,000	124,000
~2400	51,200	60,000	69,000	77,800	86,800	95,600	104,400	113,400	122,200	131,200	140,000

410FP/415FP/420FP/425FP/480FP/481FP/461FP/462FP/463FP/464FP/451FP/452FP/455FP/456FP

⑤-Cタイプ（経木すだれ）

●非防災仕様

高さ(H)mm \ 幅(W)mm	~1000	~1200	~1400	~1600	~1800	~2000	~2200	~2400	~2600	~2800	~3000
~1350	31,800	37,200	42,400	47,800	53,000	58,400	63,800	69,000	74,400	79,600	85,000
~1700	40,000	47,000	53,800	60,800	67,600	74,600	81,400	88,400	95,200	102,200	109,000
~2000	47,000	55,200	63,400	71,800	80,000	88,200	96,400	104,600	113,000	121,200	129,400
~2400	56,400	66,400	76,200	86,200	96,000	106,000	115,800	125,600	135,600	145,600	155,400

435/482/483/450

●防災仕様（FP）

高さ(H)mm \ 幅(W)mm	~1000	~1200	~1400	~1600	~1800	~2000	~2200	~2400	~2600	~2800	~3000
~1350	38,200	44,800	51,000	57,400	63,600	70,200	76,600	82,800	89,400	95,600	102,000
~1700	48,000	56,400	64,600	73,000	81,200	89,600	97,800	106,200	114,400	122,800	130,800
~2000	56,400	66,400	76,200	86,200	96,000	106,000	115,800	125,600	135,600	145,600	155,400
~2400	67,800	79,800	91,600	103,600	115,200	127,200	139,000	150,800	162,800	174,800	186,800

435FP/482FP/483FP/450FP