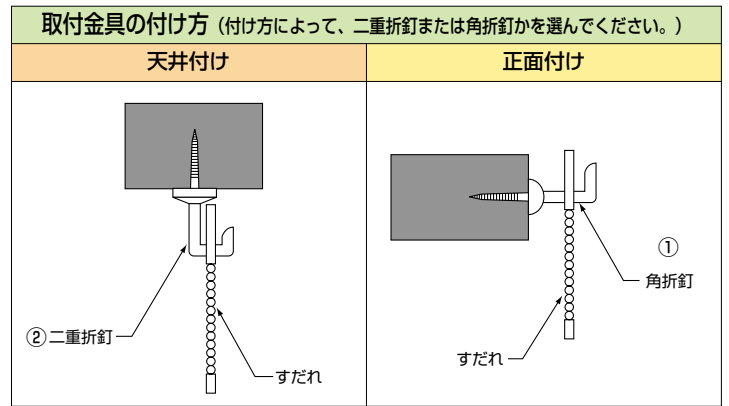
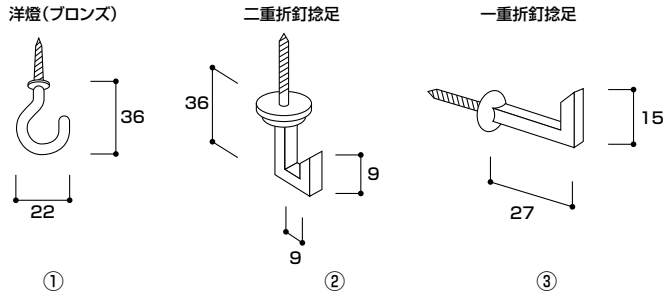
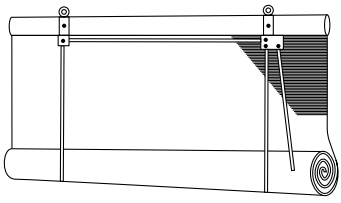
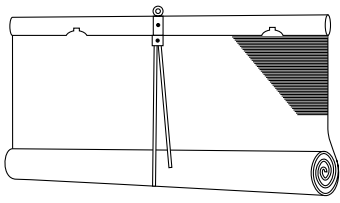
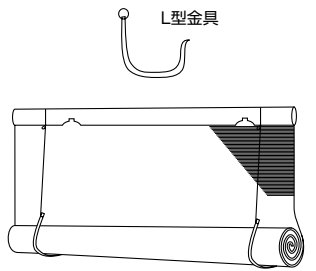
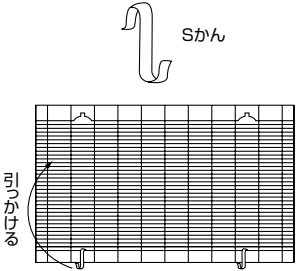
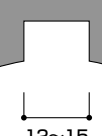
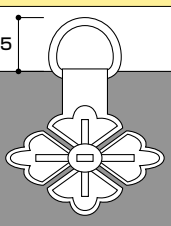
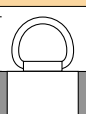
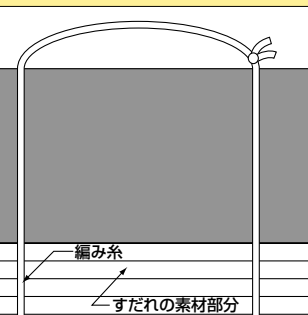


### 取り付け金具について

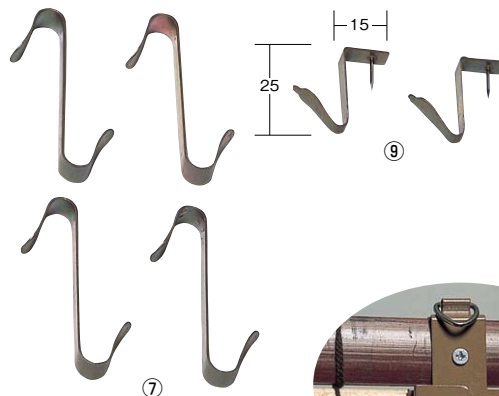
軒掛用すだれには通常、洋燈（ブロンズ）が添付になります。  
他の金具の時は、別途ご注文ください。



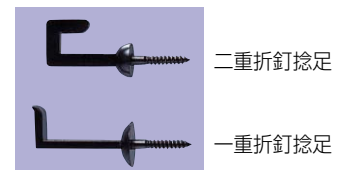
巻き上げ方法		その他の巻き上げ方法	
④ 2連巻上器Ⓢ	⑤ 1連巻上器Ⓢ	⑥ L型金具	⑦ Sかん
 操作位置は、右か左どちらかご指示ください	 すだれの上部にセットして取り付け。		 引っかける

取付金具に掛ける部分の種類			
通常タイプ	別途タイプ		
くり穴 サン竹(上)に、切り込みを入れる。  12~15	⑧ 花菱 サン竹(上)に、金具を取り付け。  15	④ 2連巻上器 サン竹(上)の2ヶ所に、巻上器取り付け。  15	紐吊り 紐で掛けるところをつくる。  編み糸 すだれの素材部分

	サイズ	単位	価格
①洋燈（ブロンズ）	36×22	1本	¥100
②二重折釘捻足	33×9	1本	¥500
③一重折釘捻足	27×15	1本	¥400
④2連巻上器Ⓢ		1組	¥4,500
⑤1連巻上器Ⓢ		1組	¥3,500
⑥L型金具		1枚	¥4,100
⑦Sかん		1ヶ	¥540
⑧花菱		1ヶ	¥800
⑨乙かん	15×25	1ヶ	¥1,300



#### すだれ用金具



品番: 43-14  
品名: 2連巻上器Ⓢ  
価格: 1組 ¥4,500  
※巻上器1連Ⓢもあります。

すだれ・建具用材