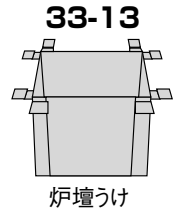
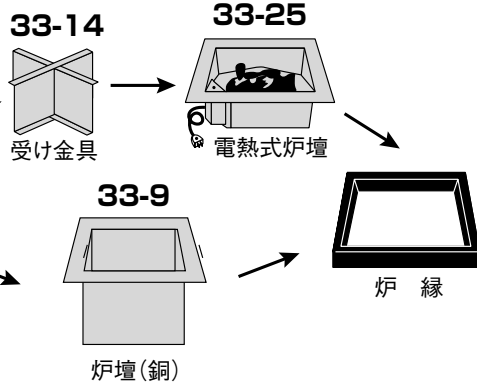


**使用例 1**

電熱式の場合



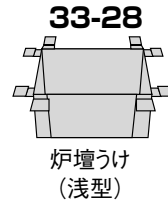
炭点前の場合



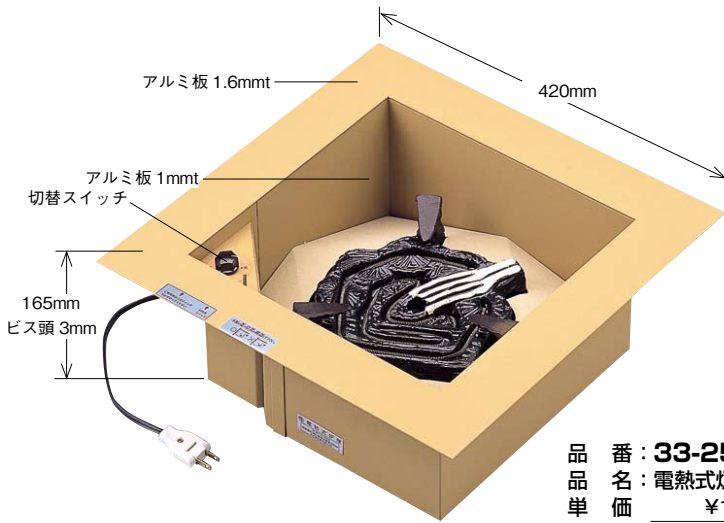
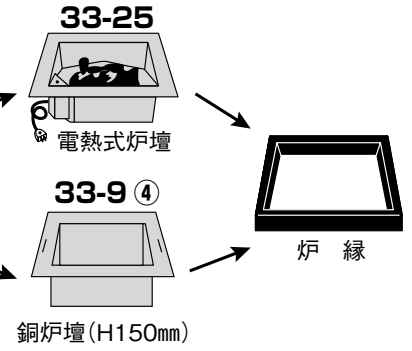
**使用例 2**

(ビル・マンションの場合)

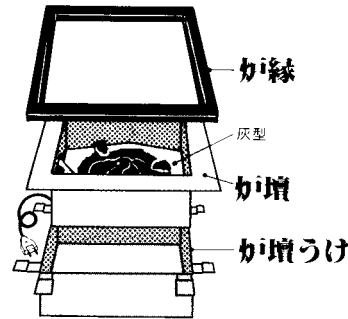
電熱式の場合



炭点前の場合



品番: 33-25  
品名: 電熱式炉壇  
単価: ¥175,000



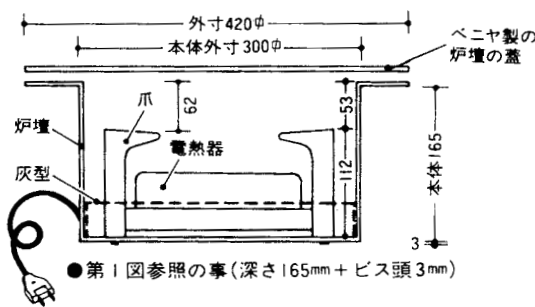
「炉壇3点セット」の取り付け方

1. 炉壇うけをセットする。
2. 炉壇うけのコンセントに、炉壇のプラグを差込む。
3. 炉壇をおとす。
4. 炉縁を置く。

・炉壇・炭型電熱器・五徳・灰型・ベニヤ製の炉壇の蓋

**仕様**

- 定格電圧: 交流100V ●定格消費電力: 600W
- 4段切換スイッチ付 ●コードの長さ: 約40cm
- (切・内300W・外300W・600W)



●第1図参照の事(深さ165mm+ビス頭3mm)



表千家用 (A型)



裏千家用 (B型)

※ご注文の節は、お流儀をお申し出ください。  
聚楽壁色仕上げ・アルミ製(耐熱塗装)・重さ4kg・安全スイッチ付

**本品の特長《収納用 安全スイッチ付》**

- 畳の表面にコードを見せずに簡単にセットできます。
- スイッチ操作が簡単です。  
※スイッチが手もとにあり、切換操作が簡単にできます。  
なおスイッチがめだたない様に一段下げてあります。
- 特製の灰型を使用しております。
- つり釜のお点前は、五徳の爪をはずせます。
- 残り火や一酸化炭素中毒の心配がなく、安全で衛生的です。
- 電熱器はガスとか炭と違い炎がありませんから、お釜はいたみません。
- お香もたけます。
- 燃料が経済的で1時間につき、約15円程度です。

**ご使用上の注意**

- 電源は炉壇専用の回路にしてください。  
※コードは屋内配線用VV-Fケーブルをご使用ください。  
(ビニールコード等のご使用は危険ですので、おやめください。)
- たこ足配線はしないでください。
- 長期間、ご使用にならないときは、必ず、プラグをコンセントから抜いておくか、取り出して収納しておいてください。