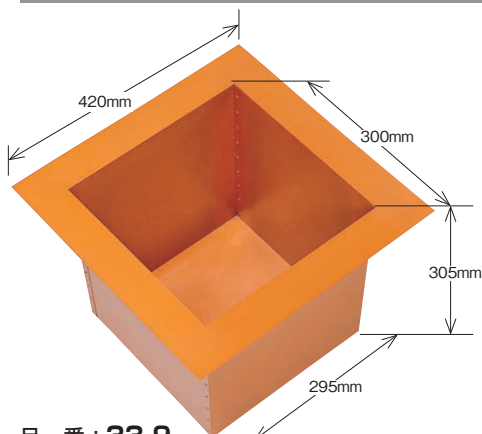


## 炉壇



品番：**33-9**  
品名：①銅炉壇（炉ぶた付）  
寸法（mm）：天板 1.5・側板 0.5・底板 1.5  
単価 ¥99,000

品名：②銅炉壇（炉ぶた付）極上  
寸法（mm）：天板 2.0・側板 0.5・底板 2.0  
単価 ¥108,500

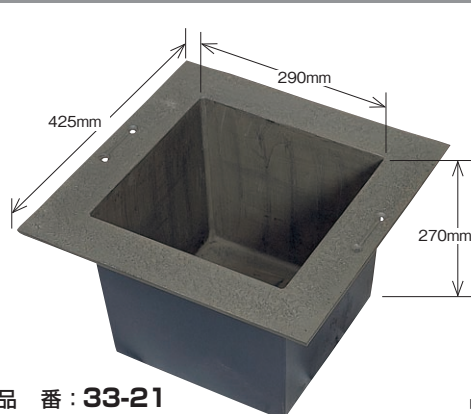
品名：③銅炉壇 自在式  
寸法（mm）：天板 1.5・側板 0.5・底板 1.5  
単価 ¥121,000

品名：④銅炉壇（H150mm）  
寸法（mm）：天板 1.5・側板 0.5・底板 1.5  
単価 ¥116,000

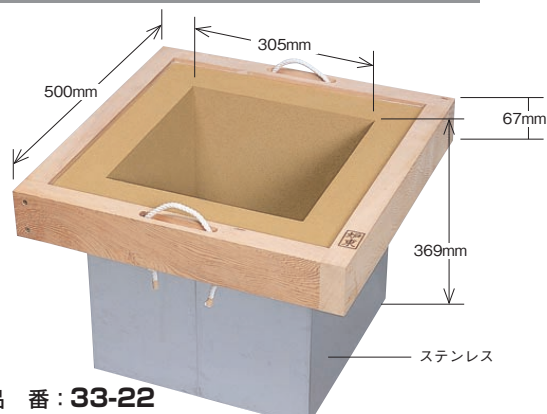
※床下の深さがとれない2階、ビル、マンション等に  
※深さ210mm～330mm迄調整OK

### 【特徴】

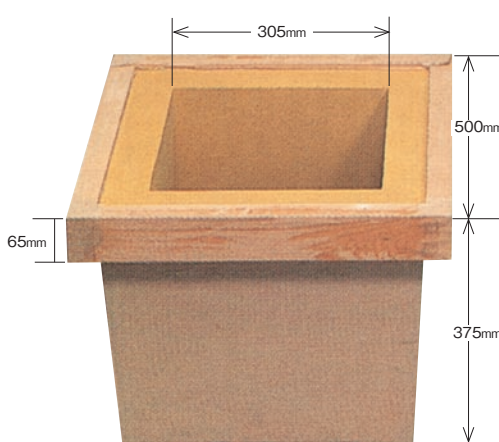
銅板厚が極めて厚く、継ぎ目がスポット溶接でなく、鉄打ち（リベット）により強度耐久性が他製品より優れています。



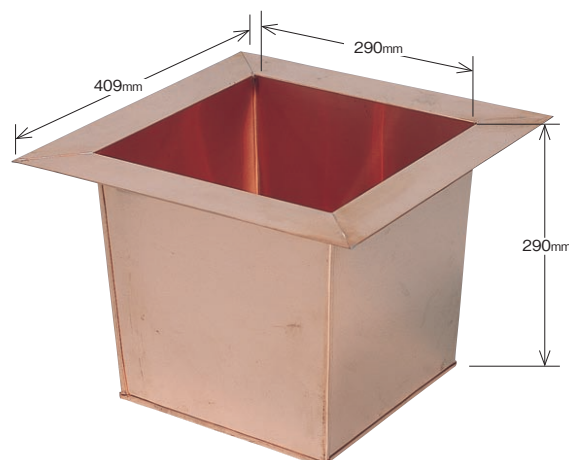
品番：**33-21**  
品名：鉄角炉  
単価 ¥75,000 (板厚約8mm) 鉄鑄造・黒



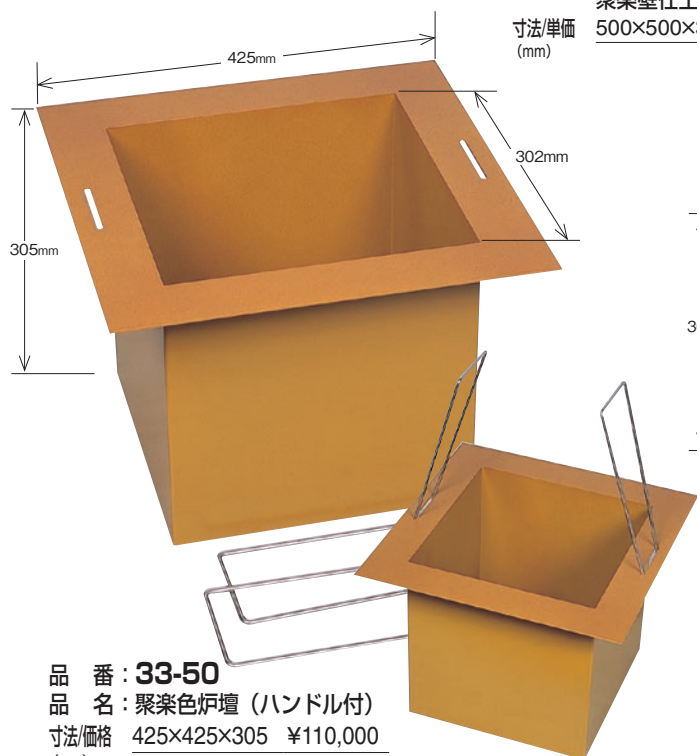
品番：**33-22**  
品名：本炉壇（ステンレス）  
単価 ¥338,000



品番：**33-40**  
品名：本炉壇（土壁・木枠造）  
聚楽壁仕上げ  
寸法/単価（mm） 500×500×375 ¥398,000



品番：**33-26**  
品名：赤銅炉壇  
寸法/単価（mm）  
①409×409×290 ¥83,000  
赤銅炉壇（ビル・マンション用）  
②409×409×170 ¥83,000



品番：**33-50**  
品名：聚楽色炉壇（ハンドル付）  
寸法/価格（mm） 425×425×305 ¥110,000

- ・工業用銅板2ミリ厚使用
- ・聚楽壁風特殊塗装
- ・本炉よりずっと軽量ですので施工もらくらくです。
- ・各接合部には、隙間やリベット跡が全く無い一体成形仕上。
- ・施工後は、本炉（土壁式炉壇）の雰囲気でお茶を楽しめます。



## 大炉用品セット

品番：**33-42 (DR-1)**  
品名：北山杉丸太大炉縁  
寸法/単価（mm） 545×545 ¥77,500

品番：**33-42 (DR-3)**  
品名：大炉用炉壇・灰色仕上げ（ステンレス）  
寸法/単価（mm） 545×545×H302 ¥163,800  
(炉壇内405×405×H300)  
※約150℃まで耐熱可能です

品番：**33-42 (DR-4)**  
品名：大炉用灰匙（さじ）  
単価 ¥13,900

品番：**33-42 (DR-5)**  
品名：大炉用ホーロク・素焼き  
単価 ¥17,600

品番：**33-42 (DR-6)**  
品名：雪輪瓦・飴釉  
単価 ¥29,800